

ИНСТРУКЦИЯ ПО ОБСЛУЖИВАНИЮ



ЧЕСАЛЬНАЯ МАШИНА ТЗ

КАТАЛОЖНЫЙ НОМЕР 32300014



Our quality – Your choice



СОДЕРЖАНИЕ

| | |
|--------------------------------|----|
| Введение | 3 |
| Декларация соответствия | 5 |
| Объяснение знаков | 6 |
| Презентация устройства | 7 |
| Запуск | 7 |
| Обслуживание | 8 |
| Замена ремней | 9 |
| Консервация | 10 |
| Технические данные | 10 |
| Перечень запасных частей | 11 |
| Заметки пользователя | 12 |

ВВЕДЕНИЕ

- Настоящая инструкция по эксплуатации представляет собой важную часть устройства. Необходимо внимательно прочесть её и обращаться к ней в случае сомнений.
- Настоящая инструкция содержит важную информацию на тему безопасности и эксплуатации устройства.
- Инструкцию следует хранить рядом с устройством. Важно, чтобы инструкция была приложена к устройству в случае его дальнейшей перепродажи или сдачи в аренду.
- Владелец устройства обязан позаботиться о том, чтобы оператор, члены обслуживающего персонала и прочие лица, имеющие доступ к нему, прошли обучение в объёме правильной его эксплуатации и обслуживания. В целях получения дальнейшей информации ознакомьтесь с настоящей инструкцией.
- Внесение в устройство неавторизованных модификаций, дополнений или изменений запрещается по высшим соображениям безопасности. Производитель и поставщик не несут ответственности за ущерб, возникший в результате вышеперечисленного. Риск таких злоупотреблений обременяет только конечного пользователя.

ДЕКЛАРАЦИЯ СООТВЕТСТВИЯ

ДЕКЛАРАЦИЯ О СООТВЕТСТВИИ НОРМАТИВАМ ЕС

Устройство: Машина чесальная ТЗ
Тип: 52-0000

Производитель: Jasopels A/S
Тел.: +45 76 94 35 00
Адрес: Fabriksvej 19, DK-7441 Bording

ФИРМА JASOPELS A/S ЗАЯВЛЯЕТ, ЧТО НАСТОЯЩИЙ ПРОДУКТ СООТВЕТСТВУЕТ СЛЕДУЮЩИМ СОЮЗНЫМ ДИРЕКТИВАМ:

- 2006/42/EC
- 2006/95/EC
- 2006/108/EC

КРОМЕ ТОГО, ЗАЯВЛЯЕМ, ЧТО БЫЛИ ИСПОЛЬЗОВАНЫ СУЩЕСТВЕННЫЕ ФРАГМЕНТЫ СЛЕДУЮЩИХ ГАРМОНИЗИРОВАННЫХ НОРМ:

- EN 60204-1
- DS/EN 12100 : 2005
- DS/EN 14121-1
- DS/EN 14121-2

ДЕКЛАРАЦИЯ ВЫДАНА:

Имя: Поль А. Бах
Компания: АО «Ясопелс»
Адрес: Фабриксвей 19
Город: ДК-7441 Бординг

Подпись:



Место и дата: Бординг 31 января 2011 г.

Генеральный директор, Поль А. Бах, Фабриксвей 19, ДК-7441 Бординг, имеет право предоставить технические файлы.

Обновлено: 27 сентября 2016

ОБЪЯСНЕНИЕ ЗНАКОВ

- Ознакомьтесь, пожалуйста, с содержанием настоящей инструкции и поступайте в соответствии с содержащимися в ней указаниями. Для того, чтобы подчеркнуть характер определённой информации, использованы следующие обозначения:

ВНИМАНИЕ!!



Треугольник, заключающий в себе восклицательный знак, представляет собой знак, обращающий внимание на важные указания или информацию, касающиеся настоящего устройства.

ОПАСНОСТЬ!!



Треугольник, заключающий в себе молнию, является знаком, предупреждающим о высоком напряжении.

ПРЕДУПРЕЖДЕНИЕ!!



Треугольник, представляющий собой предостережение об опасности телесного повреждения.

ПРЕЗЕНТАЦИЯ УСТРОЙСТВА

- BS Чесальная машина типа 3 служит для размягчения норковых шкур.
- Шкурка, подвергнутая действию устройства, становится мягкой и пушистой и готова для аукциона.
- Устройство является простым и лёгким в обслуживании.

Внимание!!

- Инструкцию необходимо прочесть перед тем, как приступить к эксплуатации устройства.
- Владелец устройства обязан позаботиться о том, чтобы оператор, члены обслуживающего персонала и прочие лица, имеющие доступ к нему, прошли обучение в объёме правильной его эксплуатации и обхождения с ним.
- Устройство может использоваться только для целей, соответствующих назначению. В случае любого иного применения декларация соответствия ЕС утрачивает свою силу.
- Независимо от проблем, возникающих с устройством или его работой, неисправности можно устранять только после соответствующего его выключения, кроме случаев, когда это можно сделать при помощи кнопок обслуживания устройства.



ЗАПУСК

- Прежде чем вводить чесальную машину в действие, необходимо установить её на столе. Устройство придвигают к краю стола, затем оба болта затягивают под столешницей. Перед запуском машины следует убедиться в том, что она хорошо прикреплена к столу.
- Стандартно устройство выпускается на заводе со штекером 16 А с 5 штырями. Штекер СЕЕ установлен на питательном кабеле, его следует подключить к розетке 3Р+N+РЕ. Сбоку на чесальной машине установлен клапан с быстроразъёмным соединением, к которому подсоединяется шланг от компрессора.
- Под устройством необходимо подключить пылесос, а трубка, установленная на машине, подходит к шлангу пылесоса. Благодаря этому отдельные волоски и опилки будут удаляться с поверхности шкурки и не будут расбрасываться по помещению.
- Теперь чесальная машина готова к эксплуатации.



ОПАСНОСТЬ!

Отключите подачу сжатого воздуха и электропитание перед началом консервации, очистки и других сервисных работ на устройстве



Для того, чтобы предупредить возможные повреждения электрической части в случае грозы, рекомендуется отключать питание от неиспользуемой машины



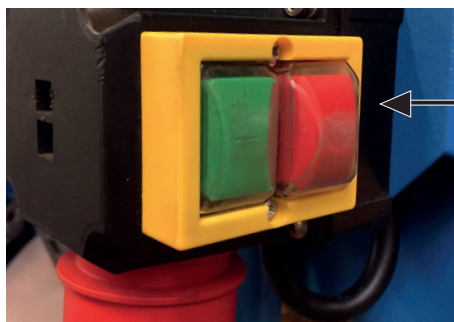
ОПАСНОСТЬ!

Избегайте носить свободную одежду, чтобы не создавать опасность попадания её в машину. Если у Вас длинные волосы, пользуйтесь сеткой для волос.



ОБСЛУЖИВАНИЕ

После переключения чесальная машина готова к эксплуатации. Перед вводом устройства в действие включите подачу воздуха и отсос.



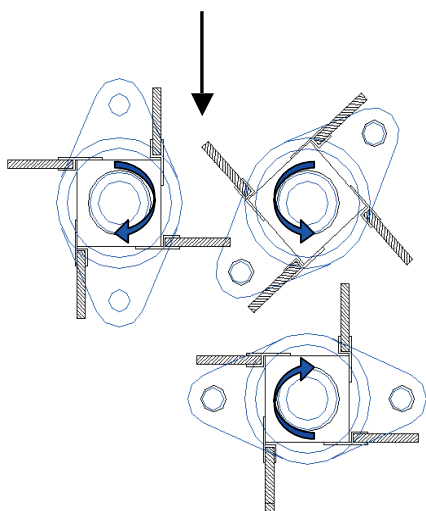
Спереди на устройстве находится переключатель. Устройство включается зелёной кнопкой, а выключается красной.

Никогда не включайте машину без отсоса, поскольку без этого пыль и волоски будут разноситься по помещению.

Стоя перед чесальной машиной, необходимо пропускать шкурки через устройство справа налево, задом к оператору.

Возьмите голову норки левой рукой, а хвост – правой. Голову норки пропускают между щётками, а затем протягивают шкурку уверенным движением наискосок вниз и влево (рисунок показывает направление вниз и вправо). Это действие размягчает шкурку на последних щётках.

Ввод шкурки



Держите шкурку натянутой, оттягивая хвост. Шкурку следует протягивать с постоянной скоростью во избежание рубчиков.

После пропуска шкурки через чесальную машину на ней останется немного отдельных волосков. Сбоку на машине установлена трубка с воздушной струёй, над которой протягивают шкурку. Воздушная струя включается, слегка подталкивая шкурку вверх, после чего шкурка очищается воздухом изнутри.



Воздушная струя

После этого шкурка готова к отправке!

ЗАМЕНА РЕМНЕЙ

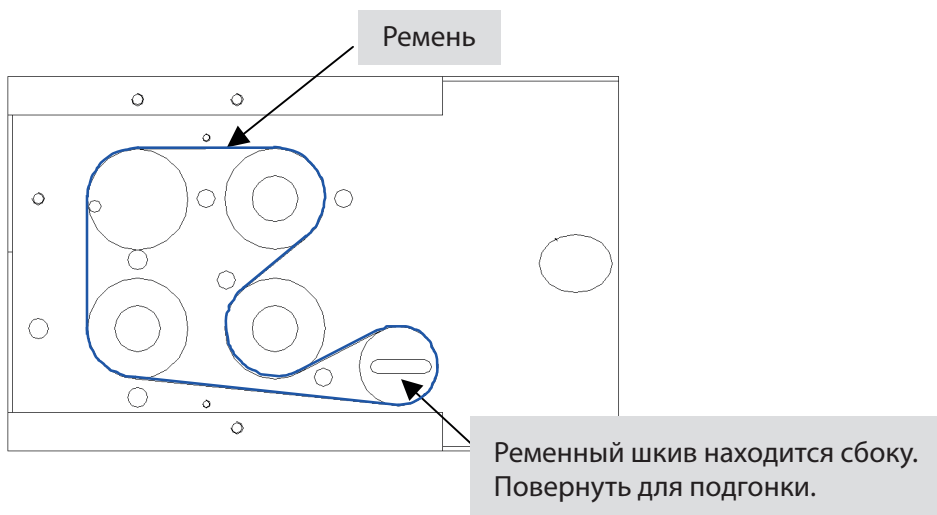
ОПАСНОСТЬ!

Прежде чем приступить к консервации, очистке и прочим сервисным работам на устройстве, отключите от него подачу сжатого воздуха и электропитание



Ремень следует установить следующим образом:

- Начать с удаления кожуха сзади чесальной машины.
- Затем ремень можно отцепить. Ремень можно ослабить при помощи ременного шкива.

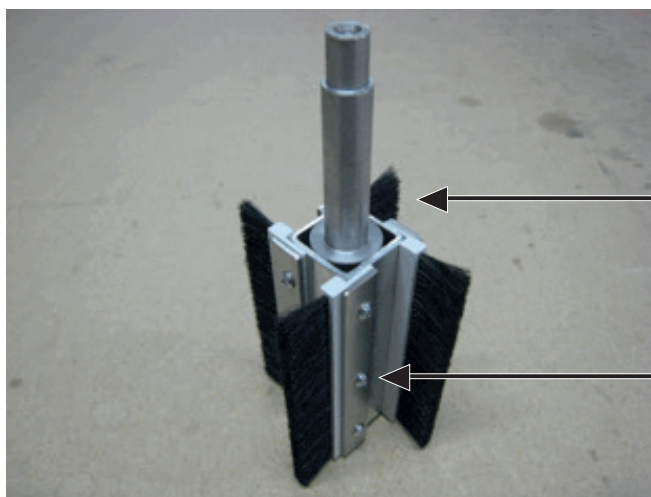


- Установить на место новый ремень на основании нижеприведённого рисунка.
- Необходимо помнить о новом натяжении ремня при помощи ременного шкива.
- В конце следует вновь установить кожух.

КОНСЕРВАЦИЯ

ОПАСНОСТЬ!

В случае необходимости консервации чесальной машины следует **ОБЯЗАТЕЛЬНО** отключить питательный кабель и шланг подачи сжатого воздуха. Ни в коем случае нельзя работать на неисправном устройстве!



Запасная часть

51900022

Щётка для чесальной машины
150 мм

Отвинтить 3 болта при помощи
торцевого ключа-шестигранника
на 4 мм

Мягкая щётка, в принципе, не требует консервации, однако щётки постоянно изнашиваются. Когда придёт время их замены, необходимо производить её следующим образом:

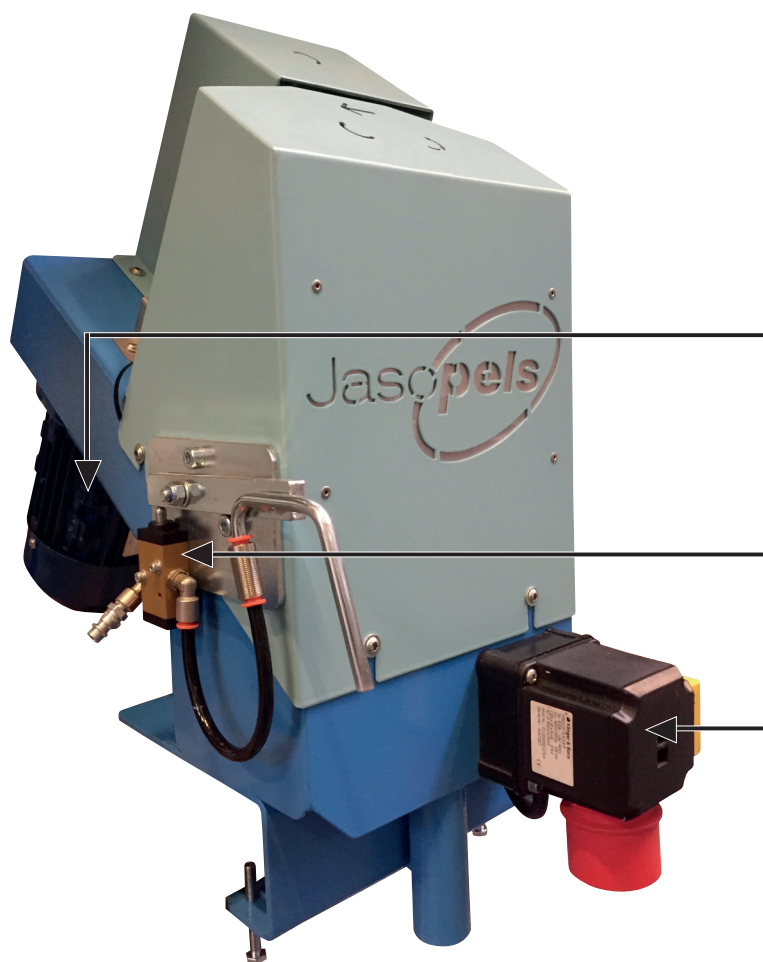
- Отключить подачу воздуха и электропитания.
- Отвинтить кожух.
- Каждая щётка установлена при помощи 3 болтов с внутренним шестигранником. Отвернуть все три, удалить старую щётку, установить новую и вновь затянуть 3 болта. Эти действия следует повторить в каждом месте.
- Установить кожух на место.
- Включить подачу воздуха и электропитания и продолжать работу.

По окончании сезона устройство необходимо очистить, для чего используют сжатый воздух. По окончании очистки во все маслёнки на подшипниках следует ввести по одной порции смазки смазочным прессом.

ТЕХНИЧЕСКИЕ ДАННЫЕ

| | |
|----------------------|-------------------------------------|
| Питание: | 5-полюсный штекер CEE 3 x 400 В+ PE |
| Потребление энергии: | 1,2 А |
| Подвод воздуха: | Быстроразъёмное соединение |
| Расход воздуха: | Макс. 8 бар. 1 л/мин. |
| Габариты: | Высота 55 см |
| | Длина 28 см |
| | Ширина 63 см |

ПЕРЕЧЕНЬ ЗАПАСНЫХ ЧАСТЕЙ



Запасная часть

59300155
Двигатель

Запасная часть

59100122
Клапан

Запасная часть

59200515
Пускатель Чесальная машина ТЗ



Our quality – Your choice

Fabriksvej 19 • DK-7441 Bording • Phone +45 98 42 05 66 • info@jasopels.com • www.jasopels.ru

КАТАЛОЖНЫЙ НОМЕР 32300047



32300047