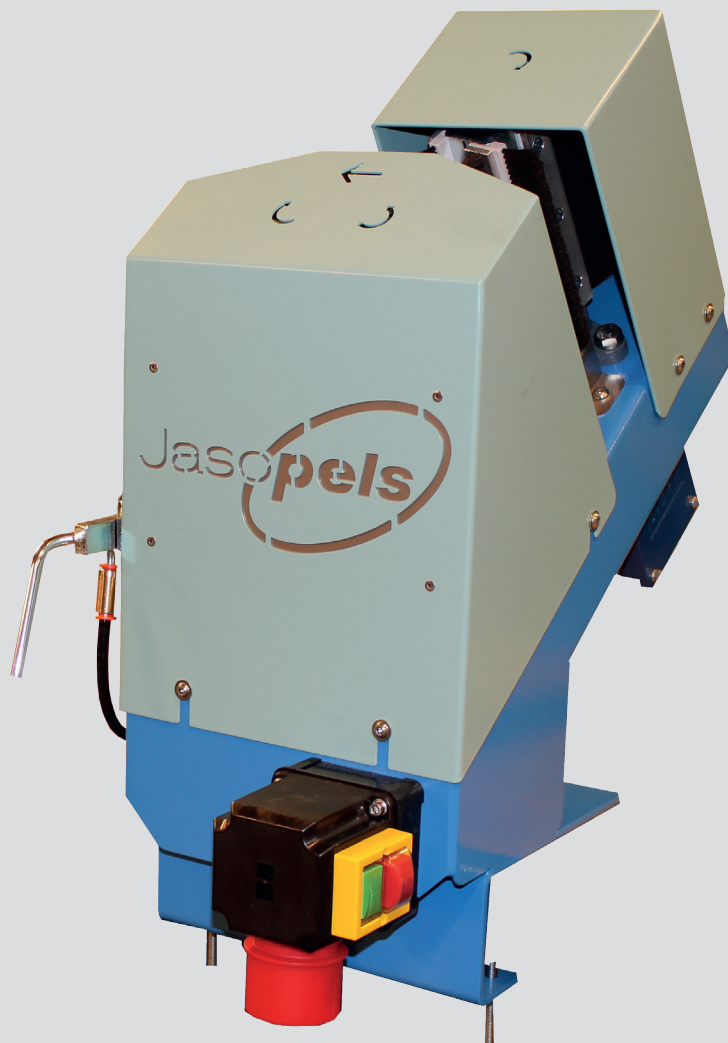


# JASOPELS SKINDRENSER T3

VAREN. 32300014



Vores kvalitet – Dit valg





## INDHOLDSFORTEGNELSE

---

Forord .....	3
Overensstemmelseserklæring .....	5
Symbolforklaring .....	6
Maskine introduktion .....	7
Ibrugtagning .....	7
Betjening .....	8
Udskiftning af rem .....	9
Vedligeholdelse .....	10
Tekniske data .....	10
Reservedelsliste .....	11
Egne notater .....	12

## FØRØR

---

- Denne Brugermanual er en vigtig del af Deres nye maskine. Læs manualen grundigt igennem og brug den som en opslagsbog.
- Denne manual indeholder vigtige informationer om sikkerhed og brug af maskinen.
- Manualen bør opbevares sammen med maskinen. Det er vigtigt at brugermanualen følger med maskinen ved videresalg og udlån.
- Ejereren af maskinen skal sikre, at operatør, servicepersonale og andre, som har adgang til maskinen, er instrueret om korrekt brug og omgang med maskinen. Se denne brugermanual for yderligere information
- Uautoriserede modifikationer, tilføjelser eller ændringer på maskinen er ikke tilladt af hensyn til den overordnede sikkerhed. Producenten, såvel som leverandøren kan ikke drages til ansvar for skader opstået, som følge af ovenstående. Risikoen ved et sådan misbrug påhviler udelukkendes slutbrugeren.



# OVERENSSTEMMELSE ERKLÆRING

---

## ORIGINAL EU-OVERENSSTEMMELSESERKLÆRING

Typebetegnelse: 52-0000  
Beskrivelse: Skindrenser T3

Fabrikant:  
Navn: Jasopels A/S  
Adresse: Fabriksvej 19  
By: 7441 Bording  
Tlf. 98 42 05 66

**JASOPELS PRODUKTION A/S ERKLÆRER, AT DETTE PRODUKT ER I OVERENSSTEMMELSE MED FØLGENDE EU DIREKTIVER:**

2006/42/EC  
2006/95/EC  
2006/108/EC

**ENDVIDERE ERKLÆRES DET AT RELEVANTE AFSNIT AF NÆVNTE HARMONISEREDE STANDARDER ER BLEVET ANVENDT:**

- EN 60204-1
- DS/EN 12100 : 2005
- DS/EN 14121-1
- DS/EN 14121-2

**ERKLÆRINGEN ER UDSTEDT AF :**

Navn: Poul A. Bach  
Firmanavn: Jasopels a/s  
Adresse: Fabriksvej 19  
Post nr. By: 7441 Bording

Underskrift:



Dato 31. januar 2010

**Adm. Direktør, Poul A. Bach, Fabriksvej 19, 7441 Bording, har bemyndigelse til at udlevere teknisk dossier.**

Opdateret d. 2/8-2016

## SYMBOLFORKLARING

---

- Læs venligst denne brugermanual og følg de anvisninger der er foreskrevet. For at understrege visse oplysninger, anvendes følgende udtryk:

### BEMÆRK!!



Trekant indeholdende udråbstegn er et advarselssymbol, der advarer om vigtige instruktioner, eller informationer vedrørende denne maskine.

### FARE!!



Trekant indeholdende lyn er et advarselssymbol, der advarer om "Høj Spænding"

### ADVARSEL!!



Trekant indeholdende advarsel om risiko for klemningsfare

## MASKINE INTRODUKTION

---

- BS Skindrenser type 3 er konstrueret til blødgøring af mink skind.
- Efter at skindene har været en tur gennem maskinen er de bløde og fyldige, klar til at sende på auktion.
- Enkel og let betjent maskine.

### Bemærk!!

- Manualen skal gennemblæses inden maskinen tages i brug.
- Ejereren af maskinen skal sikre, at operatør, servicepersonale og andre, som har adgang til maskinen er instrueret om korrekt brug og omgang med maskinen.
- Maskinen må kun bruges til det formål, den er konstrueret til. Ved enhver anden brug bortfalder CE –erklæringen.
- Uanset hvilke problemer der måtte opstå med maskinen eller driften, må fejl ikke rettes før maskinen er forsvarlig afbrudt med mindre retelse kan foretages via maskinens betjeningsknapper.
- Betjeningsmanualen skal altid opbevares, tilgængeligt for operatøren.



## IBRUGTAGNING

---

- Før Skindtromlen tages i brug, skal den monteres fast på et bord. Maskinen skubbes ind over bordkanten, dernæst spændes de to bolte godt op under bordpladen. Vær helt sikker på at maskinen sidder fastspændt, før maskinen tages i brug.
- Maskinen er fra fabrikken monteret med et 5 polet 16 A. CEE stik på forsyningskablet, og skal tilsluttes et udtag med 3P+N+PE. På siden af skindrenseren er monteret en ventil med lynkobling, hvor trykluftslange fra kompressoren tilsluttes.
- Under maskinen skal der tilsluttes en støvsuger, røret der sidder på maskinen passer ned i en støvsugerslange. Dette gør at løse hår og savsmuld bliver fjernet fra skindets yderside og ikke bliver slynget ud i rummet.
- Skindrenseren er nu klar til brug.



### FARE!

Afbryd trykluft og elforsyning til maskinen inden vedligeholdelse, rengøring og anden service påbegyndes på maskinen.



For at forebygge en evt. skader på det elektriske system i forbindelse med tordenvejr, anbefales det at afbryde el-tilslutningen, når maskinen ikke er i brug.



### FARE!

Undgå at bære løsthængende tøj for at undgå risikoen for, at tøjet bliver indfanget af maskinen. Brug håret hvis de har langt hår



## BETJENING

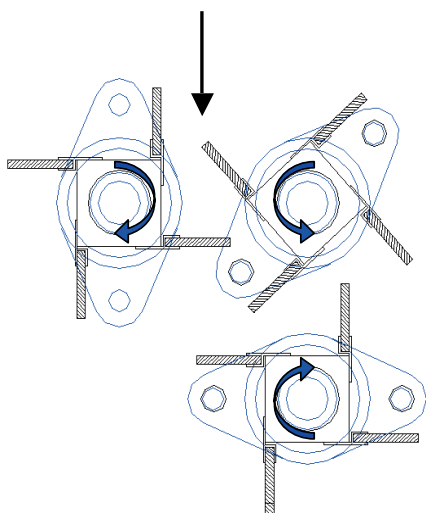
Efter tilslutning er Skindreneren klar til brug.  
Tænd for både luft og sug, før maskinen startes.



Foran på maskinen sidder der en kontakt. Maskinen startes på den grønne knap og slukkes på den røde.

Kør aldrig med maskinen uden sug, så vil den hvirvle støv og savsmuld rundt i lokalet.  
Når man står foran skindreneren, føres skindet gennem maskinen fra højre mod venstre, rygside skal vende ud mod operatøren.  
Man tager fat i hovedet på minken med venstre hånd, og fat i halen med højre. Minkens hoved føres ned mellem børsterne og herefter føres skindet med et fast træk, skråt nedad mod venstre (på tegningen er det nedad mod højre). Dette gøres for at blødgøre skindet henover de sidste børster.

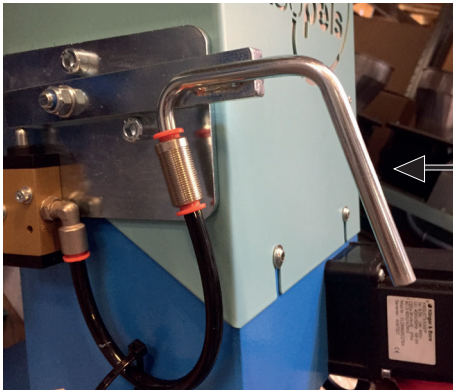
### Skindindføring



Hold skindet stramt ved at holde igen på halen. Skindet skal føres igennem med en jævn hastighed for at undgå striber.



Efter skindet er ført igennem skindrensere, er der en del løst savsmuld inde i skindet. På siden af maskinen er der monteret en luftstuds, hvilket skindet trækkes ind over. Luftstudsens aktiveres med et let tryk opad, hvorefter skindet blæses ren indeni.



Luftstuds

Skindet er herefter klar til levering!

## UDSKIFTNING AF REM

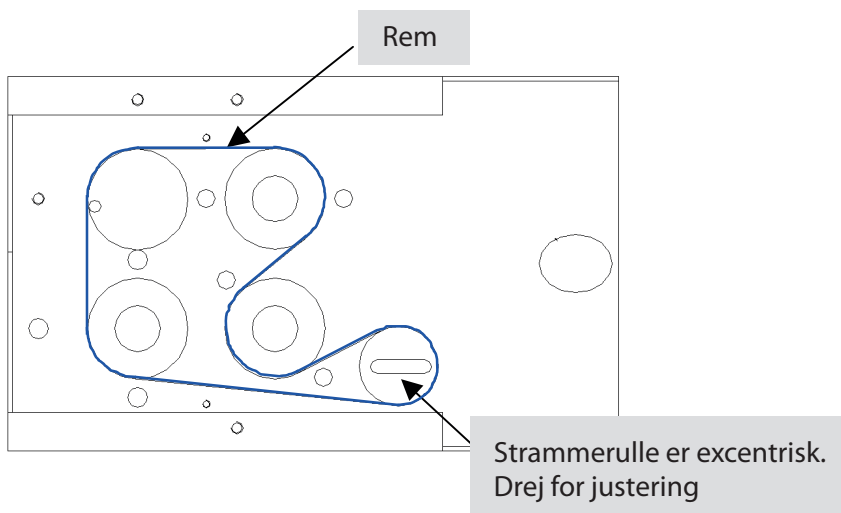
### FARE!

Afbryd trykluft og elforsyning til maskinen inden vedligeholdelse, rengøring og anden service påbegyndes på maskinen.



Remmen skal monteres efter følgende vejledning:

- Der startes med at fjerne skærmen på bagsiden på skindrensere.
- Dernæst kan man pille remmen af. Remmen kan løsnes ved hjælp af strammerullen.



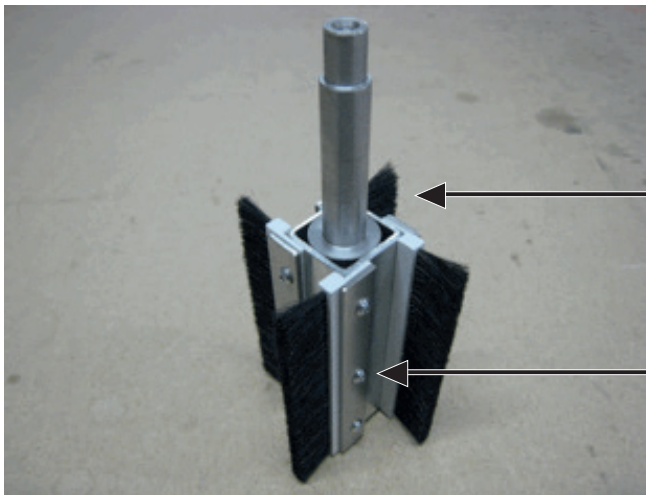
- Sæt den nye rem på plads efter følgende tegning.
- Man skal huske at stramme remmen igen ved at benytte strammerullen.
- Til sidst sættes skærmen på plads igen.

## VEDLIGEHOLDELSE

---

### FARE!

Hvis man har behov for at foretage vedligeholdelse på skindrenseren, SKAL strømkablet og trykluft slangen frakobles. Brug aldrig en maskine der er beskadiget



### Reservedel

51900022

Børste for skindrenser 150 mm

Løsn de 3 stk bolte med en 4 mm unbracho nøgle

Skindrenser T3 er stort set vedligeholdelsesfri, der vil dog altid være slitage på børsterne. Når børsterne skal skiftes ud, gøres det på følgende måde:

Afbryd luft- og elforsyning.

- Skru skærmene af.
- Hver børste er hver er monteret med 3 stk unbracho bolte. Skru de 3 bolte af, fjern den gamle børste, sæt den nye på og spænd de 3 bolte igen. Dette gentages alle steder.
- Skru skærmene på igen.
- Tilslut luft- og elforsyningen igen og fortsæt arbejdet.

Ved sæson afslutning skal maskinen rengøres, dette sker med trykluft. Efter endt rengøring, skal alle smørenipler på lejerne kun have et enkelt tryk med en fedtpresse.

## 10. TEKNISKE DATA

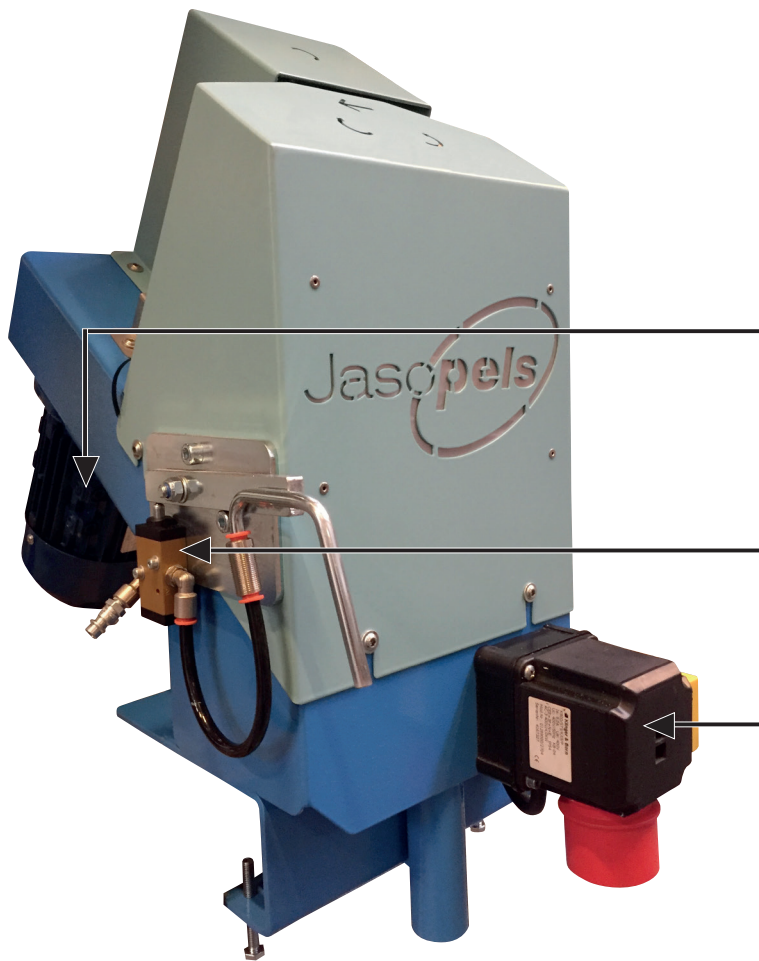
---

- El tilslutning: 3 x 400 V + PE 5 pol CEE stik
- Elforbrug: 1,2 A
- Lufttilslutning: Lynkobling
- Luftforbrug: Max 8 bar. 1 l/min.
- Mål:

Højde	55 cm
Længde	28 cm
Brede	63 cm

## 11. RESERVEDELSLISTE

---



**Reservedel**  
59300155  
Motor

**Reservedel**  
59100122  
Ventil

**Reservedel**  
59200515  
Motorstarter Skindrenser T3







## Vores kvalitet – Dit valg

Fabriksvej 19 • DK-7441 Bording • Tlf. 98 42 05 66 • Fax 76 95 13 43 • info@jasopels.dk • www.jasopels.dk

Varenr. 32300036



32300036