

Original brugermanual for **Fedtpumpe**



1. Overensstemmelseserklæring

EU-overensstemmelseserklæring

Fabrikant: Jasopels A/S
Adresse: Fabrikvej 19

Tlf. +45 76 94 35 00
DK-7441 Bording

Maskine: Fedtpumpe
Type : 80-5000

Jasopels A/S erklærer, at dette produkt er i overensstemmelse med følgende EU Direktiver:

2006/42/EC

2006/95/EC

2006/108/EC

Endvidere erklæres det at relevante afsnit af nævnte harmoniserede standarder er blevet anvendt:

EN 60204-1

DS/EN 12100 : 2005

DS/EN 14121-1

DS/EN 14121-2

DS/EN 13857 : 2008

DS/EN 13850

Sted og dato: Bording 31 januar

Navn: Adm. Direktør Poul Bach

A handwritten signature in black ink, appearing to read "Poul Bach".

2. Indholdsfortegnelse

1.	Overensstemmelseserklæring.....	2
2.	Indholdsfortegnelse	3
3.	Forord	4
4.	Symbolforklaring.....	5
5.	Maskine introduktion	6
6.	Ibrugtagning	7
7.	Betjening.....	8
7.1	Klargøring før opstart	8
7.2	Indstilling af pumpens hastighed... 	9
7.3	Fastkørt pumpe	9
7.4	Tømning af pumpe	10
8.	Vedligeholdelse	11
8.1	Daglig vedligeholdelse.....	11
8.2	Sæsonafslutning.	11
9.	Tekniske data.....	12
10.	EI-diagram.....	13
11.	Reservedelsliste	14
12.	Ekstraudstyr	17
13	Fejlfinding	18
13.1	Fejl i PLC.....	18
13.2	Dårlig sugsevne.....	18
13.3	Der kommer fedt ud af luftudblæsningen	19
13.4	Funktionen Frem/bak virker ikke..	19

3. Forord

- Denne Brugermanual er en vigtig del af Deres nye maskine. Læs manualen grundigt igennem og brug den som en opslagsbog.
- Denne manual indeholder vigtige informationer om sikkerhed og brug af maskinen.
- Manualen bør opbevares sammen med maskinen. Det er vigtigt at brugermanualen følger med maskinen ved videresalg og udlån.
- Brugeren af maskinen skal sikre, at operatør, servicepersonale og andre, som har adgang til maskinen, er instrueret om korrekt brug og omgang med maskinen. Se denne brugermanual for yderligere information

4. Symbolforklaring

- Læs venligst denne brugermanual og følg de anvisninger der er foreskrevet. For at understrege visse oplysninger, anvendes følgende udtryk:



- Bemærk!!

Trekant indeholdende udråbstegn er et advarselssymbol, der advarer om vigtige instruktioner, eller informationer vedrørende denne maskine.



- Fare!!

Trekant indeholdende lyn er et advarselssymbol, der advarer om +Høj Spænding+



- Advarsel!!

Trekant indeholdende advarsel om risiko for klemningsfare

5. Maskine introduktion

- Fedtpumpen er konstrueret til at flytte fedt fra en Jaso skrabemaskine, over i container.
- Maskinen er en kombination af den tidligere kendte fedtsuger, med en påbygget pumpe anordning, som blandt andet udmærker sig ved, at det nu er muligt at fortsætte skrabearbejdet, imens at fedtcontaineren skiftes.
- Ved udviklingen af styringen til fedttransportøren, er det lykkedes at sænke energiforbruget markant, i forhold til tidligere kendte systemer, ved at lade transportøren arbejde i et puls pause forløb.
- Maskinen er i sin konstruktion meget enkel at betjene. Under normal drift, betjenes fedttransportøren fra operatørpanelet på skrabemaskinen.

Bemærk!!

- **Ejeren af maskinen skal sikre, at operatør, servicepersonale og andre, som har adgang til maskinen er instrueret om korrekt brug og omgang med maskinen. Se denne brugermanual for yderligere information.**
- **Maskinen må kun bruges til det formål, den er konstrueret til. Ved enhver brug bortfalder CE-erklæringen.**
- **Uanset hvilke problemer der måtte opstå med maskinen eller driften, må fejl ikke rettes før maskinen er forsvarlig afbrudt, med mindre rettelse kan foretages via maskinens betjeningsknapper.**
- **Betjeningsmanualen bør altid opbevares, tilgængeligt for operatøren.**



6. Ibrugtagning

- Før maskinen tages i brug, skal man sikre sig at den står på et fast og stabilt underlag. De justerbare maskinfødder indstilles så maskinen står i vatter.
- Sammen med maskinen, medfølger der to CEE væg stik, henholdsvis 4 og 5 polet. Brugeren skal sørge for installationen af disse stik, samt kabel føringen, mellem fedtpumpen og skrabeautomaten.
- Fedtpumpen er fra fabrikken monteret med 2 CEE stik, som skal tilsluttes på følgende måde:
 - 4 polet CEE stik tilsluttes vægstik, som skrabemaskinen benytter til overvågning og styring af fedtpumpen.
 - 5 polet CEE stik skal tilsluttes et standard vægstik, 3 * 400 V + N + PE, og forsikres med min.16 A..
- Den automatiske styring og overvågning af fedtpumpen, er først aktiveret når det medfølgende relæ K09, monteres i PLC skabet på skrabeautomaten.
- Skrabeautomaten og fedtsugeren skal indbyrdes forbindes, med et 160 mm sugerør. For at opnå optimalt sug, bør fedtpumpen pladsers så tæt på skraber som muligt. Ved installation af rør, laves så bløde sving, og svage stigninger som muligt og man bør undgå flere skarpe sving lige efter skrabeautomaten. Blæseren kan med fordel pladsers udenfor i det fri, så at man undgår støj i arbejdsområde.
- Pumpen kan med lethed pumpe fedtet op til 30 m fra pumpe.
- Fedtpumpen er nu klar til brug.



Bemærk!!

For at forebygge en evt. skader på styringens micro-controller og det øvrige elektriske system i forbindelse med d tordenvejr, anbefales det at afbryde el-tilslutningen, når maskinen ikke er i brug.



7. Betjening

7.1 Klargøring før opstart

- Betjeningsknapperne på styreskabet, skal indstillet på følgende måde:
 - **MAN- 0- AUTO** skal stå i **! AUTO!**
 - Hvis betjeningsknapperne ikke står som beskrevet, vil det ikke være muligt at opstarte skrabeautomaten, og fejllampen på PLC skabet vil lyse.
 - Kontroller at cyklonen er fastlåst i tragten på tandhjulspumpen. Fedtpumpen er nu klar, og man kan starte skrabeautomaten.



Fig. 1

- Som det første i opstartsekvensen, vil stjerne trekant automatikken i skrabeautomaten starte fedtsugermotoren, og puls/pause timeren til fedtpumpen aktiveres. Fedtpumpen skal derfor ikke køre kontinuerligt, men starte og stoppe med de intervaller, som er fabriksindstillet på PLC i styreskabet.

Fare!
Maskinen må aldrig startes uden at cyklonen er lukket.
Stik aldrig fingrene ind i fedtpumpe og fedtsuger



7.2 Indstilling af pumpens hastighed

Omdrejningerne på pumpemotoren og dermed fedtpumpens hastighed, indstilles med den sorte drejeknap på betjeningspanelet i frekvensomformereren. På displayet i toppen af betjeningspanelet vises omdrejningerne, som under normal drift, bør indstilles til ca. 2800 omdr./min.

7.3 Fastkørt pumpe

Hvis fedtpumpen omvikles af skindrester eller sener, kan man risikere at den sætter sig fast og derved udløser den elektroniske overbelastningssikring i frekvensomformereren, som herefter vil gå i **Fejl**, og standse skrabeautomaten. En fastkørt prop kan man forsøges at løsne på følgende måde:

- Omskifteren indstilles på **MANÎ**
- Afr monter spændebåndet og drej cyklon til side.
- Frekvensomformereren vil nu stå og blinke med en fejlkode i displayet.

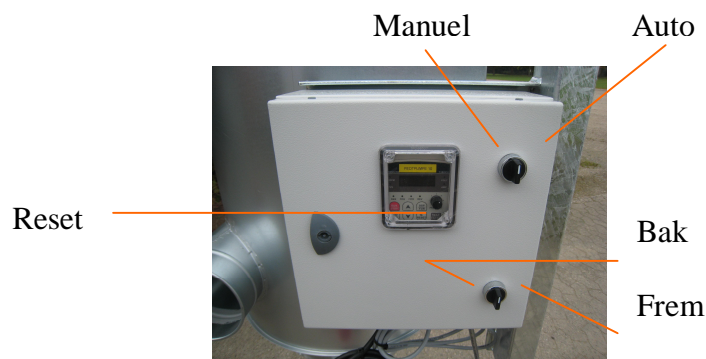


Fig. 2

- For at annullere fejlen i frekvensomformereren, skal man åbne lågen og trykke på knappen **Î RESETÎ** på betjeningspanelet
- Drej på knappen på position **Î BAKÎ**, og pumpen vil køre lidt tilbage. Hvis proppen sidder meget fast vil den

- elektroniske overbelastningssikring i frekvensomformereren koble motoren ud igen.
- Hvis frekvensomformereren koblede ud, resettes fejlen, hvorefter man nu forsøger at løsne proppen ved at dreje på knappen til position **Î FREMÎ**.
- Denne fremgangsmåde gentages til den fastkørte prop har løsnet sig. Hvis frekvensomformereren gentagende gange udkobles, skal man holde øje med motorens temperatur, da denne nemt kan blive overophedet, og dermed ødelægges af denne kraftige belastning.
- Hvis der er mistanke om at pumpen er frosset fast, bør man forsøge at tømme proppen op med varmt vand, før knapperne **Î FREM** og **BAKÎ** aktiveres.
- Efter at pumpen er tømt, monteres cyklonen igen, og omskifteren stilles på **Î AUTOÎ**.

7.4 Tømning af Fedtpumpe

Når dagens skrabearbejde er overstået, bør cyklonen og fedtsneglen tømmes manuelt, specielt når der er risiko for nattefrost. Dette gøres på følgende måde.

- Fedtsugeren bør ikke standses før rengøringsarbejdet på skrabeautomaten er afsluttet.
- Sæt funktionsomskifteren i stilling **Î MANÎ**
- Drej på knappen **Î FREMÎ** indtil pumpen er helt tømt.
- Funktionsomskifteren stilles på **Î AUTOÎ**
- Tømmeslange tages indenfor så den ikke fryser.

8. Vedligeholdelse

FARE!

Afbryd elforsyning til maskinen inden vedligeholdelse, rengøring og anden service påbegyndes på maskinen.

Det er **VIGTIGT** at alle CEE stik trækkes ud af væg-udtagene.



8.1 Daglig vedligeholdelse

Den daglige vedligeholdelse begrænser sig til at tømme cyklonen og fedtpumpe, som nævnt i afsnit 7.3

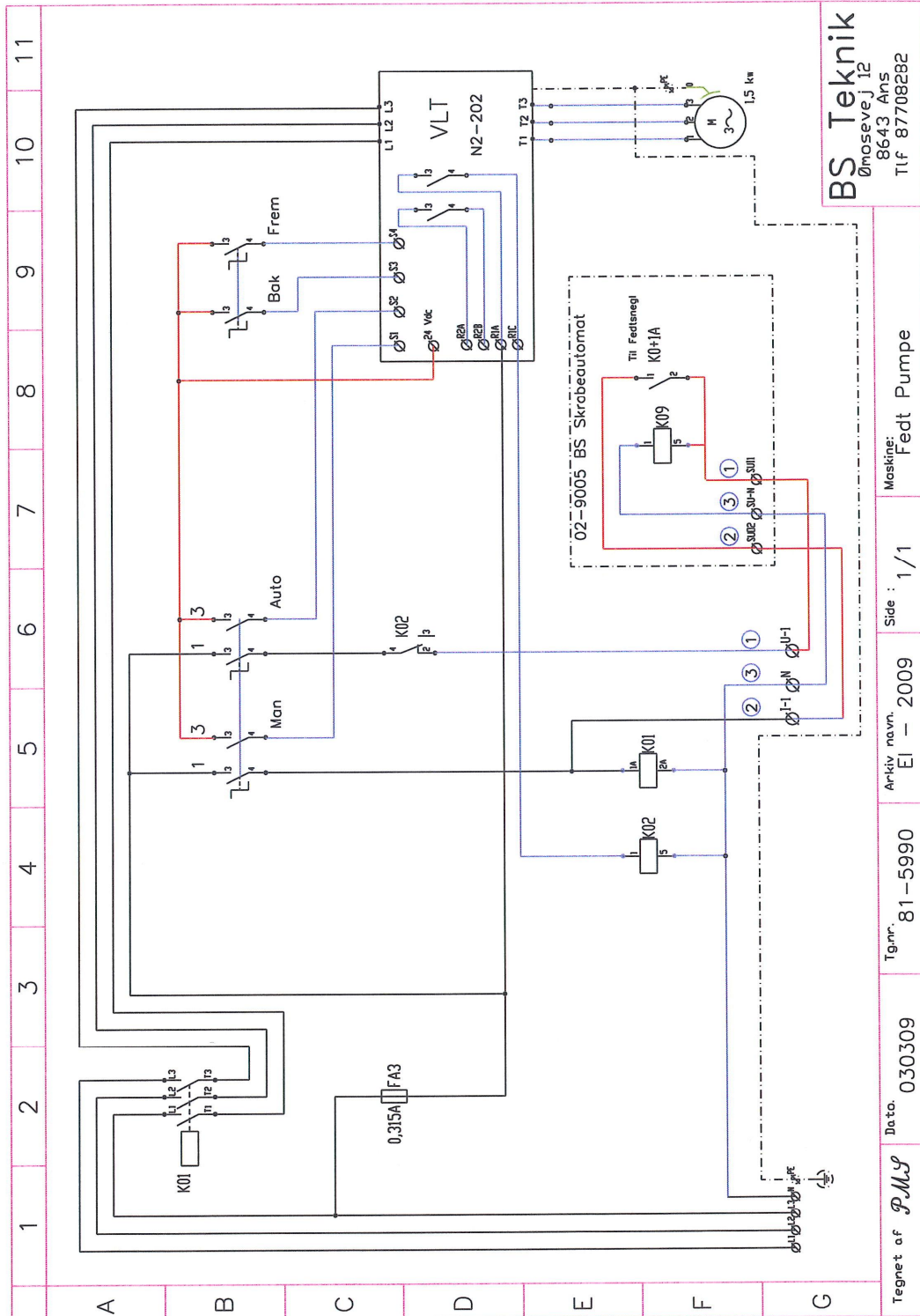
8.2 Sæsonafslutning.

- Ved sæsonafslutning bør cyklonen vaskes indvendigt med højtryksrensere. Efter at spændebåndene i top og bund er fjernet, kan man dreje cyklonen ud fra stativet i hængselbeslaget.
- Samtlige sugerør og bøjninger imellem skrabeautomaten og fedtpumpen, bør ligeledes adskilles og renses indvendigt, for at kunne opretholde maksimal sug.
- Efter endt rengøring afmontere bundproppen, for at fedtpumpen kan tømmes helt for vand.
- Ved sæsonens afslutning efter endt rengøring, bør fedtpumpen opbevares inden døre, til næste sæson.

9. Tekniske data

- Eltilslutning 5 pol CEE stik +N+PE
- Elforbrug Max 16 A
- Mål Højde 170 cm
 Længde 80 cm
 Brede 80 cm

10. El-diagram



11. Reservedelsliste

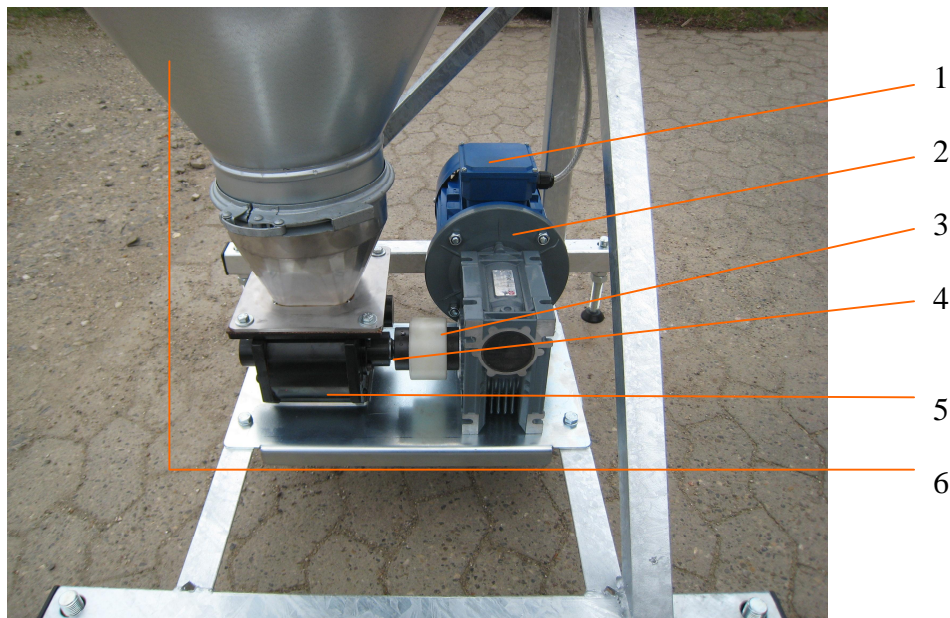


Fig. 3

Fig nr	Jaso nummer	Betegnelse
3.1	5931-10220205	MS 90 L2 2,2kW 2800 o/m B5
3.2	5931-10220205	LAC 61-20-200-Ø24-Ø30 (B5)
3.3	5968-8151000038	Yderring for SITEX 38
3.4	5968-8151000138	Kobl. nav for SITEX 38 uboret
3.5	5020-010001	Foderpumpe Soffie XL 4 M
3.6	5200-00801036	Cyklon til fedt transportør
	5260-11605000	Spændebånd Lindab
	5260-11805000	Spændebånd Lindab
	5260-12005000	Spændebånd Lindab
	5260-12505000	Spændebånd Lindab
	5250-122000780	Spændebånd 160 Kongskilde
	5250-122050101	Spændebånd 200 Kongskilde
	5290-220005	Sunnex Maskinsko No 19 Ø50

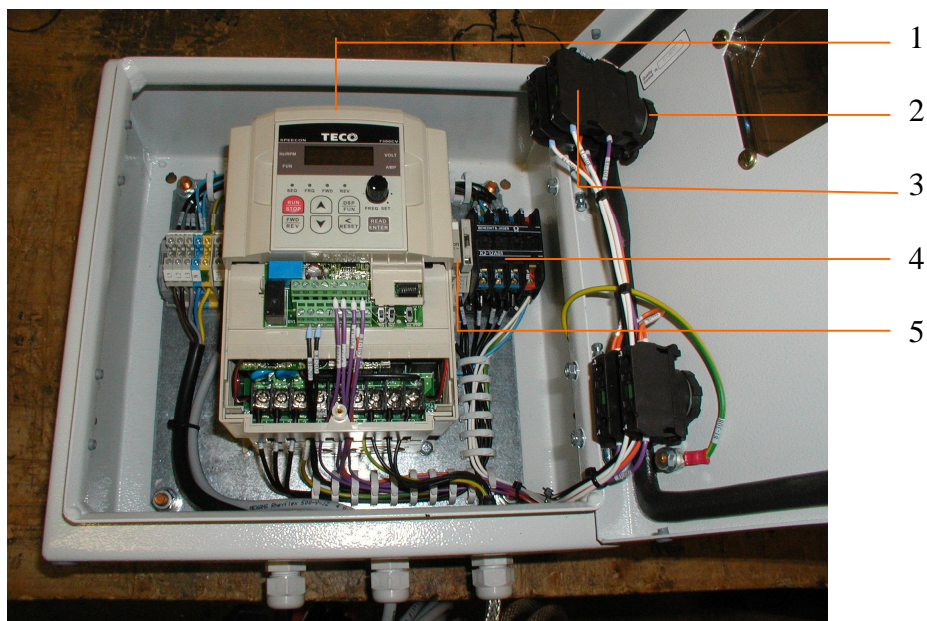


Fig. 4

Fig nr	Jaso nummer	Betegnelse
4.1	5925-14020030	B&J kontaktor K2-12A01-230V 5,5kW
4.2	5924-74011015	B&J koblingselement
4.3	5924-74011030	B&J kontakt element 1NO
4.4	5925-44023410	Interface Relæ 1 Polet, 10A LED 230V
4.5	5927-14080062	Sikringsholder for WK4TKG-U

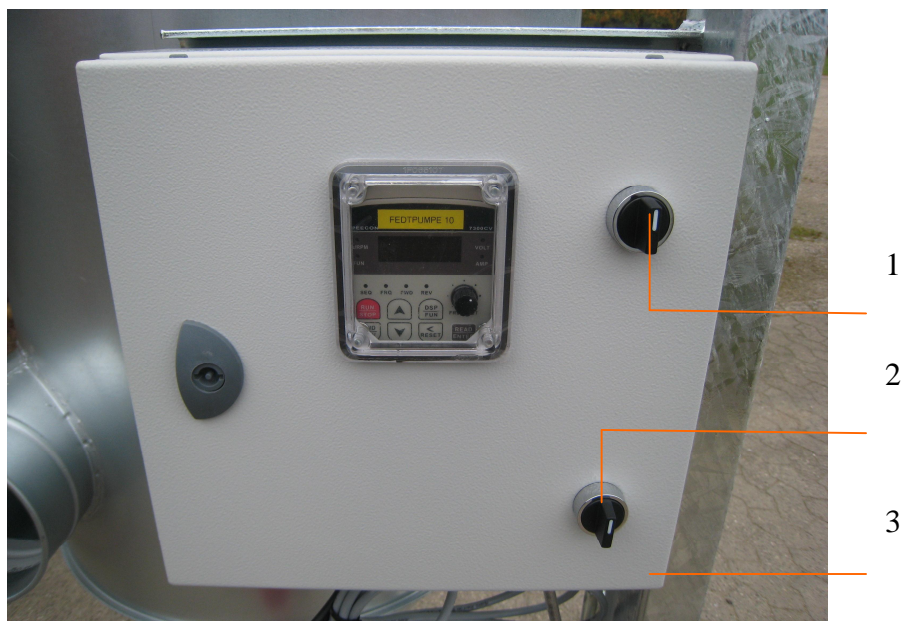


Fig. 5

Fig nr	Jaso nummer	Betegnelse
5.1	5924-74010110	B&J greb 1-0-2
5.2	5924-74010105	B&J greb 1->0<-2
	5926-59683980	Inspektionsrude 96*83mm
5.3	5926-14300330	ETA skab B300*A300*D150

12. Ekstraudstyr



Fig.6

Fig nr	Jaso nummer	Betegnelse
6.1	5250-1210600	Kongskilde Blæser 5,5 kw 400 v 50Hz
6.2	5931-20550203	Motor MEZ 5,5 Kw 2900o/m

13. Fejlfinding

I dette afsnit beskrives hvordan nogle generelle fejl kan afhjælpes af brugeren. Der er ikke tale om en egentlig vejledning i hvordan maskinen repareres som sådan, men mere en orientering hvorledes småfejl rettes, således at skrabearbejdet hurtigt kan genoptages. Ved komplicerede fejl som ikke rettes af brugeren, kan det anbefales at kontakte Jasopels Serviceafdeling, for yderligere assistance.

FARE!

Afbryd elforsyning til maskinen inden vedligeholdelse, rengøring og anden service påbegyndes på maskinen.

Det er VIGTIGT at alle CEE stik trækkes ud af vægudtagene.

13.1 Fejl i PLC

Hvis der danner sig en klump omkring fedtpumpen, kan denne komme til at gå så trægt eller endda blokere helt. Derved vil den elektroniske overbelastningssikring i frekvensomformerer aktiveres og tænde fejlmelding på displayet af styreskabet. Frekvensomformerer resettes ved at trykke på knappen **Î RESET Î** på betjeningspanelet af frekvensomformerer. Hvis fejlen skyldes en fastkørt prop i fedtpumpen, skal denne fjernes som beskrevet i afsnit 7.4 og 7.6, inden skrabearbejdet genoptages.



13.2 Dårlig sugeevne

Hvis fedtsugerens sugeevne ikke er tilstrækkelig, kan man risikere at sugerørene imellem skrabeautomaten og fedtsugeren stopper. Reduceret sugeevne kan skyldes:

- At der ikke kan laves tilstrækkelig vakuum i cyklonen, pga. slitage/utæthed på bøjningen ved udløbsrøret.
- Det kan også skyldes at fedtsugeren trækker falsk luft, hvis der er opstået en utæthed i selve sugerøret i imellem skrabeautomaten og sugeren.

13.3 Der kommer fedt ud af luftudblæsningen

Hvis timerens grundindstilling er forkert, kan man risikere, at fedtindholdet i cyklonen bliver for stort, inden sneglen starter.

- Puls/pause timeren bør indstilles af Jasopels montør.

13.4 Funktionerne FREM / BAK virker ikke

Hvis funktionerne **FREM** og **BAK** ikke virker når funktionsomskifteren er stillet i **MAN**, og man har sikret sig, at overbelastnings kredsløbet i frekvens-omformereren ikke er aktiveret, skal man undersøge følgende:

- Er der lys i displayet på frekvensomformereren. Hvis ikke dette er tilfældet, kan termorelæet være udkoblet. Tjek motorværn i skrabestyring. Det kan også skyldes en defekt i selve frekvensomformereren, og man bør da kontakte Jasopels Serviceafdeling.

