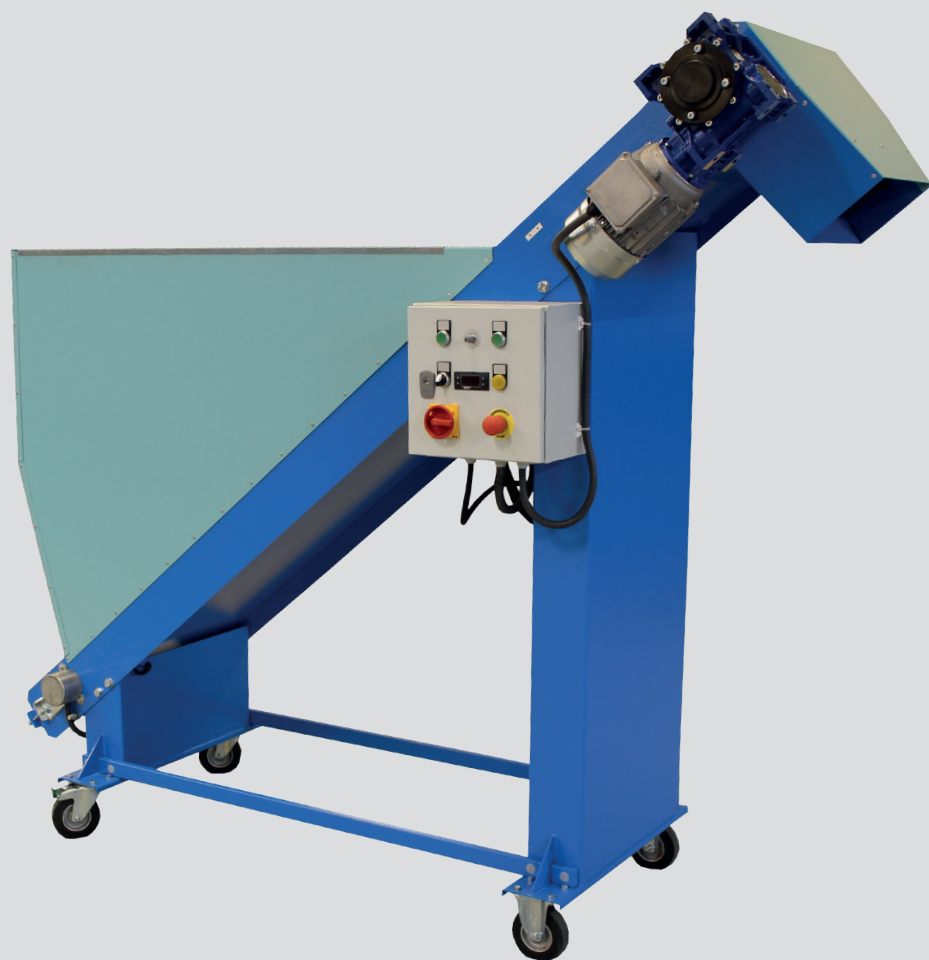


BRUGERMANUAL 

JASOPELS SAVSMULDSVARMER

VARENR. 32500058



Vores kvalitet – Dit valg 

INDHOLDSFORTEGNELSE

Forord	3
Overensstemmelseserklæring	5
Symbolforklaring	6
Maskine introduktion	6
Ibrugtagning	7
Betjening	7
Vedligeholdelse	9
Tekniske data	9
El-diagram	10
Fejlfinding	12
Egne notater	13

FORORD

- Denne Brugermanual er en vigtig del af Deres nye maskine. Læs manualen grundigt igennem og brug den som en opslagsbog.
- Denne manual indeholder vigtige informationer om sikkerhed og brug af maskinen.
- Manualen bør opbevares sammen med maskinen. Det er vigtigt at brugermanualen følger med maskinen ved videresalg og udlån.
- Ejeren af maskinen skal sikre, at operatør, servicepersonale og andre, som har adgang til maskinen, er instrueret om korrekt brug og omgang med maskinen. Se denne brugermanual for yderligere information.

OVERENSSTEMMELSE ERKLÆRING

ORIGINAL EU-OVERENSSTEMMELSESERKLÆRING

Typebetegnelse: 3250 - 920225
Beskrivelse: Savsmuldsvarmer

Fabrikant:
Navn: Jasopels A/S
Adresse: Fabriksvej 19
By: 7441 Bording
Tlf. 98 42 05 66

JASOPELS PRODUKTION A/S ERKLÆRER, AT DETTE PRODUKT ER I OVERENSSTEMMELSE MED FØLGENDE EU DIREKTIVER:

2006/42/EC
2006/95/EC
2006/108/EC

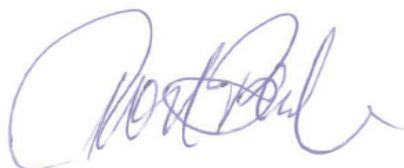
ENDVIDERE ERKLÆRES DET AT FØLGENDE HARMONISEREDE STANDARDER ER BLEVET ANVENDT, HELT ELLER DELVIST:

- EN 60204-1
- DS/EN 12100 : 2005
- DS/EN 14121-1
- DS/EN 14121-2
- DS/EN 13850
- DS/EN 13857 : 2008

ERKLÆRINGEN ER UDSTEDT AF :

Navn: Poul A. Bach
Firmanavn: Jasopels a/s
Adresse: Fabriksvej 19
Post nr. By: 7441 Bording

Underskrift



Dato 1. november 2011

Adm. Direktør, Poul A. Bach, Fabriksvej 19, 7441 Bording, har bemyndigelse til at udlevere teknisk dossier.

Opdateret d. 2/8-2016

SYMBOLFORKLARING

- Læs venligst denne brugermanual og følg de anvisninger der er foreskrevet. For at understrege visse oplysninger, anvendes følgende udtryk:

BEMÆRK!!



Trekant indeholdende udråbstegn er et advarselssymbol, der advarer om vigtige instruktioner, eller informationer vedrørende denne maskine.

ADVARSEL!!



Trekant indeholdende advarsel om risiko for klemningsfare.

MASKINE INTRODUKTION

- Savsmuldsvarmeren er konstrueret til at varme savsmuldet, så det optager mere fedt under tromlingen og derved giver renere skind.
- Savsmuldsvarmeren er let at betjene, men "Brugermanualen" skal gennemlæses før maskinen tages i brug.
- Maskinens vandvarmer kan forudindstilles til at starte via timeren.

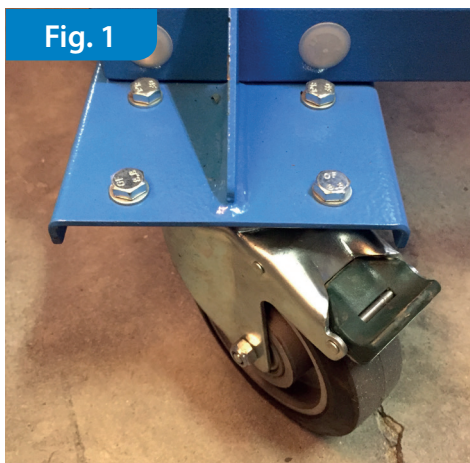
BEMÆRK!!

- Ejeren af maskinen skal sikre, at operatør, servicepersonale og andre, som har adgang til maskinen er instrueret om korrekt brug og omgang med maskinen. Se denne brugermanual for yderligere information.
- Maskinen må kun bruges til det formål, den er konstrueret til. Ved enhver anden brug, bortfalder CE-erklæringen.
- Uanset hvilke problemer der måtte opstå med maskinen eller driften, må fejl ikke rettes før maskinen er forsvarlig afbrudt.
- Betjeningsmanualen bør altid opbevares, tilgængeligt for operatøren.



IBRUGTAGNING

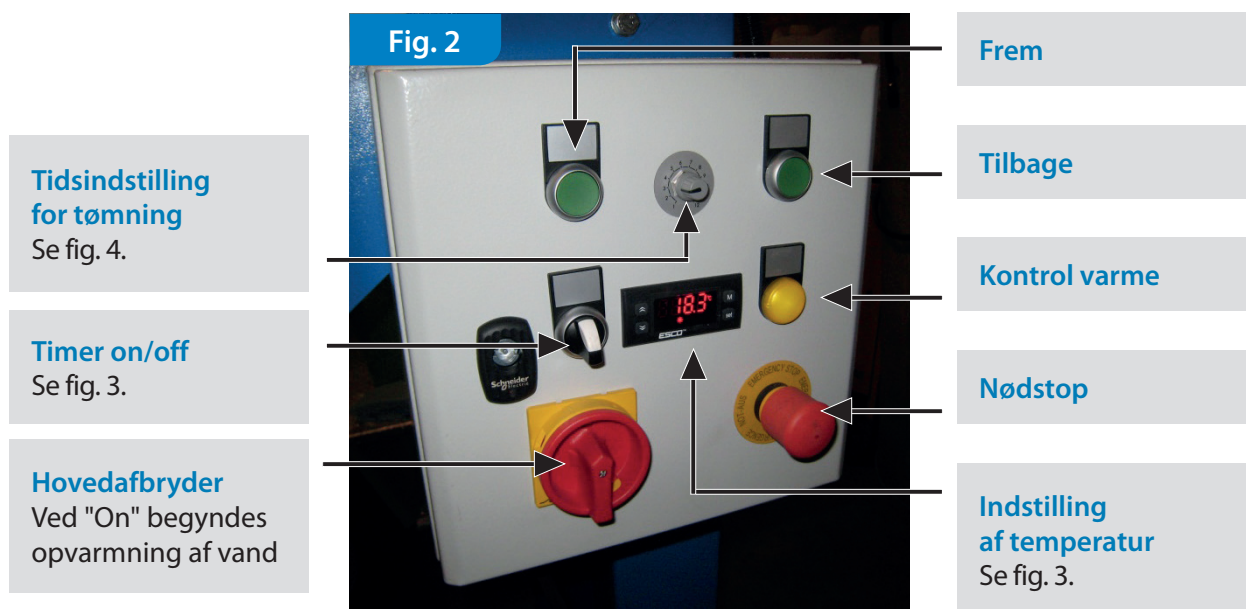
- Før maskinen tages i brug, skal maskinen placeres på et stabilt underlag og hjulene bremses.
- Efter at savsmuldsvarmeren er forsvarligt placeret, kan El tilsluttes.
- Træmelet fyldes i holderen.
- Maskinen er nu klar til brug.

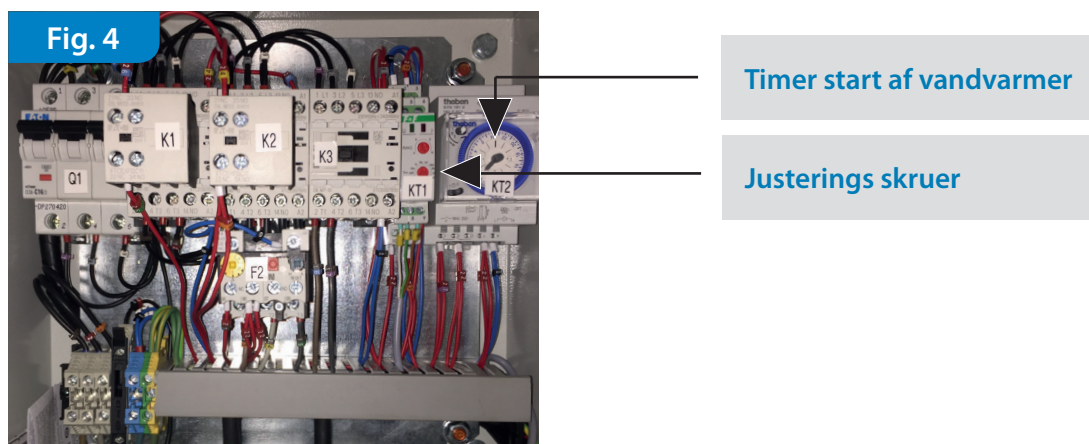
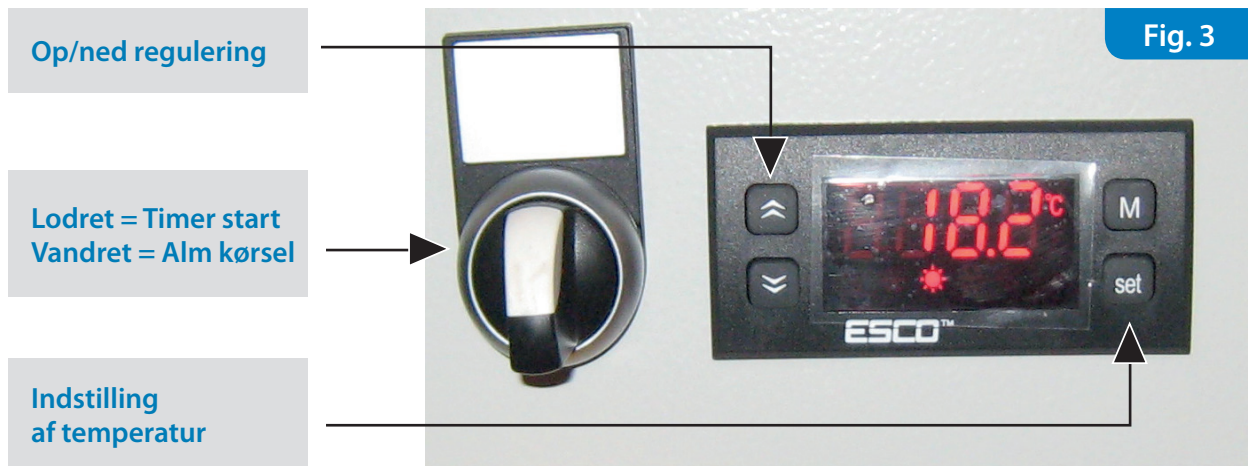


BETJENING

Efter tilslutning som beskrevet i afsnit 6, er Savsmuldsvarmeren klar til brug.

- Betjeningspanelet hvorfra maskinen styres.



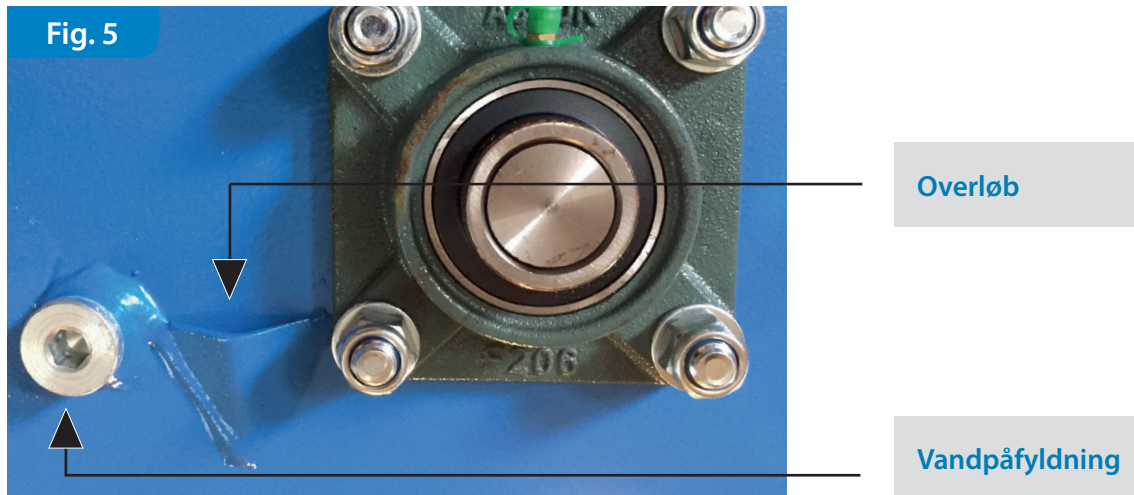


- For at ændre temperaturen trykkes på "set" i nogle få sekunder. Derefter ændres til den ønskede temperatur med piletasterne, der afsluttes med "set"
- Ved lodret kører maskinen efter en timer. Ved vandret er det almindelig kørsel.
- Når drejeknap i fig.1 er stillet på 1 tømmer den i 10 sek.
- Når drejeknap i fig.1 er stillet på 5 tømmer den i 50 sek.
- Hvis der ønskes mere tømningstid justeres dette på de røde plast skruer i fig. 4 På den nederste justeres sek. Pr tal.
- Der er mulighed for at starte vandvarmer via timeren så maskinen er varm ved dagens start.

VEDLIGEHOELDELSE

FARE !

Afbryd El til maskinen inden vedligeholdelse, rengøring og anden service påbegyndes på maskinen.



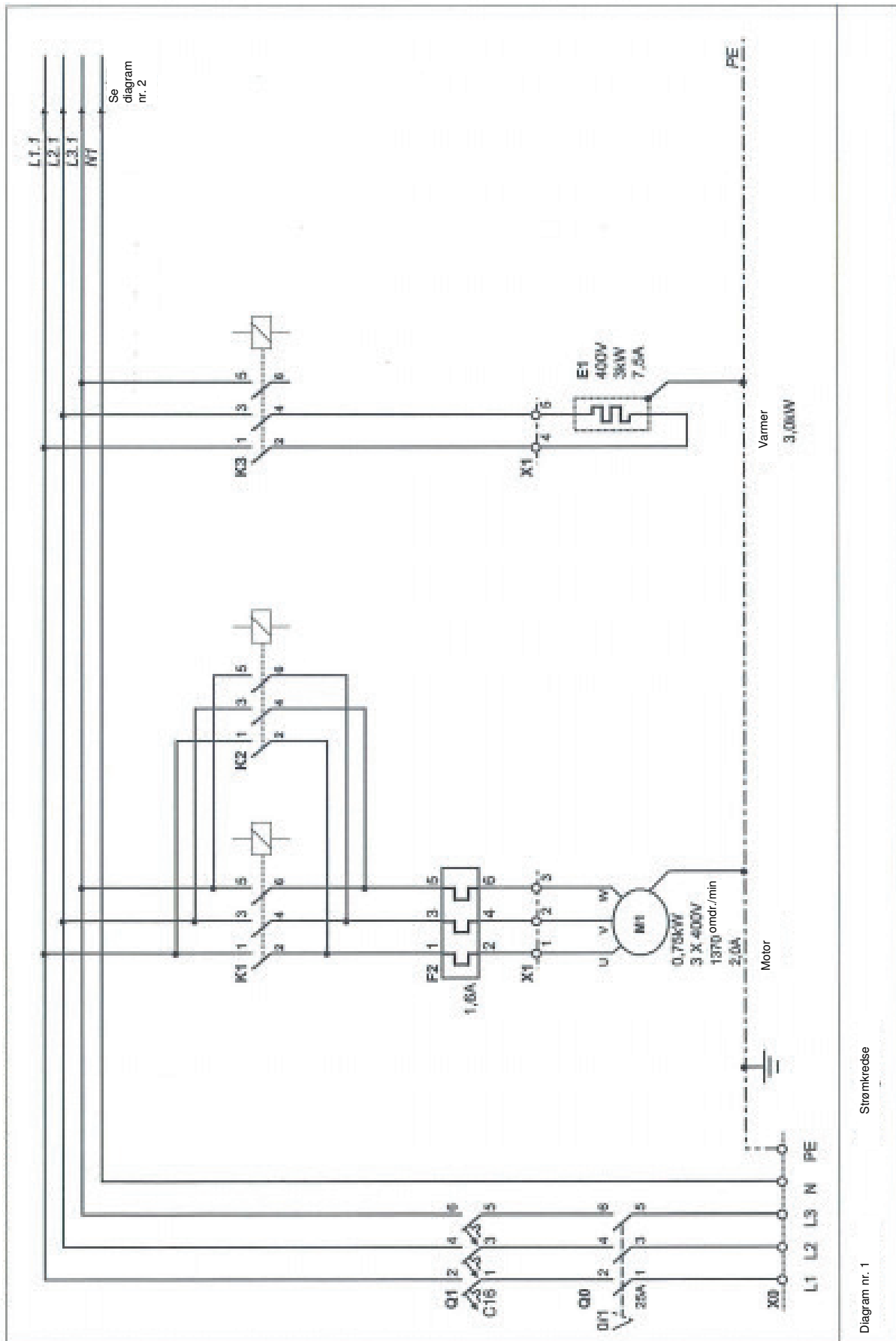
- Vandet på maskinen er fra fabrikken frostsikret til – 20 grader.
- Maskinens lejer skal smørres månedligt.

9. TEKNISKE DATA

- El – tilslutning 3 x 400v 16A
- Mål
 - Højde 192 cm
 - Længde 220 cm
 - Brede 90 cm
- Støj: Der er ikke foretaget støjmåling på denne maskine. Det er muligt at føre en almindelig samtale ved maskinen under drift.

10. EL-DIAGRAM

Eldiagram for Sagsmuldsvarmer | Diagram nr. 1



Eldiagram for Sagsmudsvarmer | Diagram nr. 2

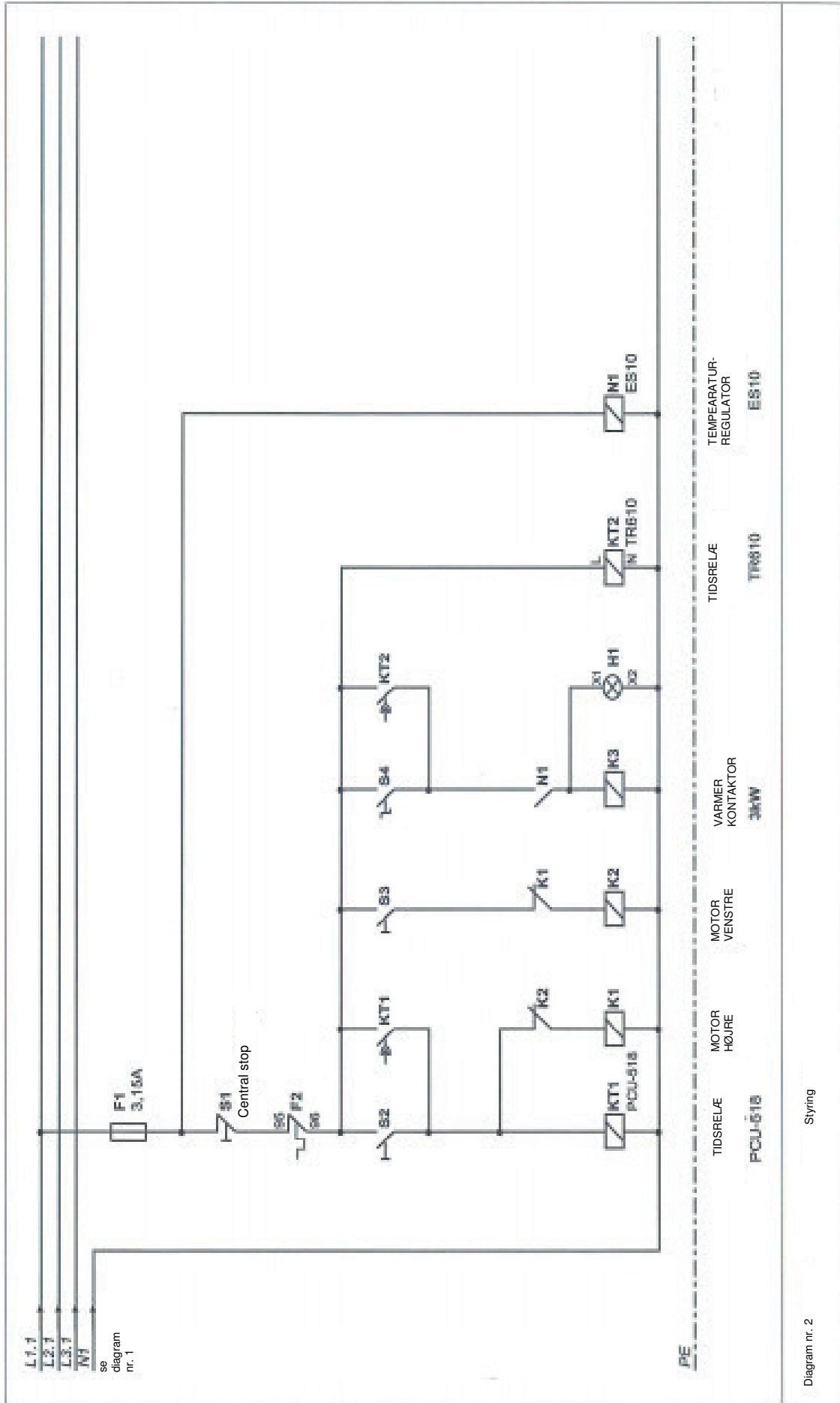


Diagram nr. 2

Styring

FEJLFINDING

FARE!

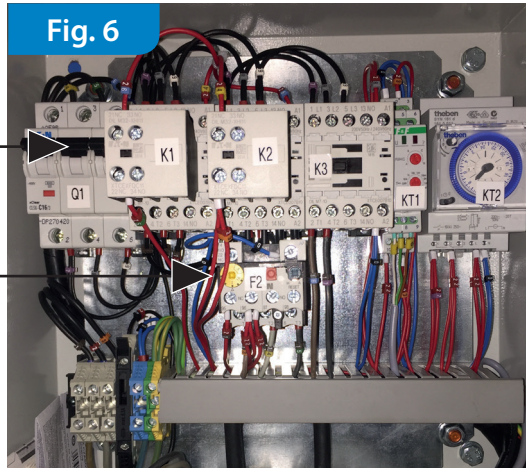
Afbryd EI - forsyningen til maskinen inden vedligeholdelse, rengøring og anden service påbegyndes.



Fig. 6

Automatsikring
for vandvarmer

Motorværn



- Hvis maskine ikke varmer eller savsmuldsbånd ikke vil køre så check sikring og motorværn. Motor genind kobles ved at trykke på den røde knap.



Vores kvalitet – Dit valg

Fabriksvej 19 • DK-7441 Bording • Tlf. 98 42 05 66 • Fax 76 95 13 43 • info@jasopels.dk • www.jasopels.dk

Varenr. 32500076



32500076